
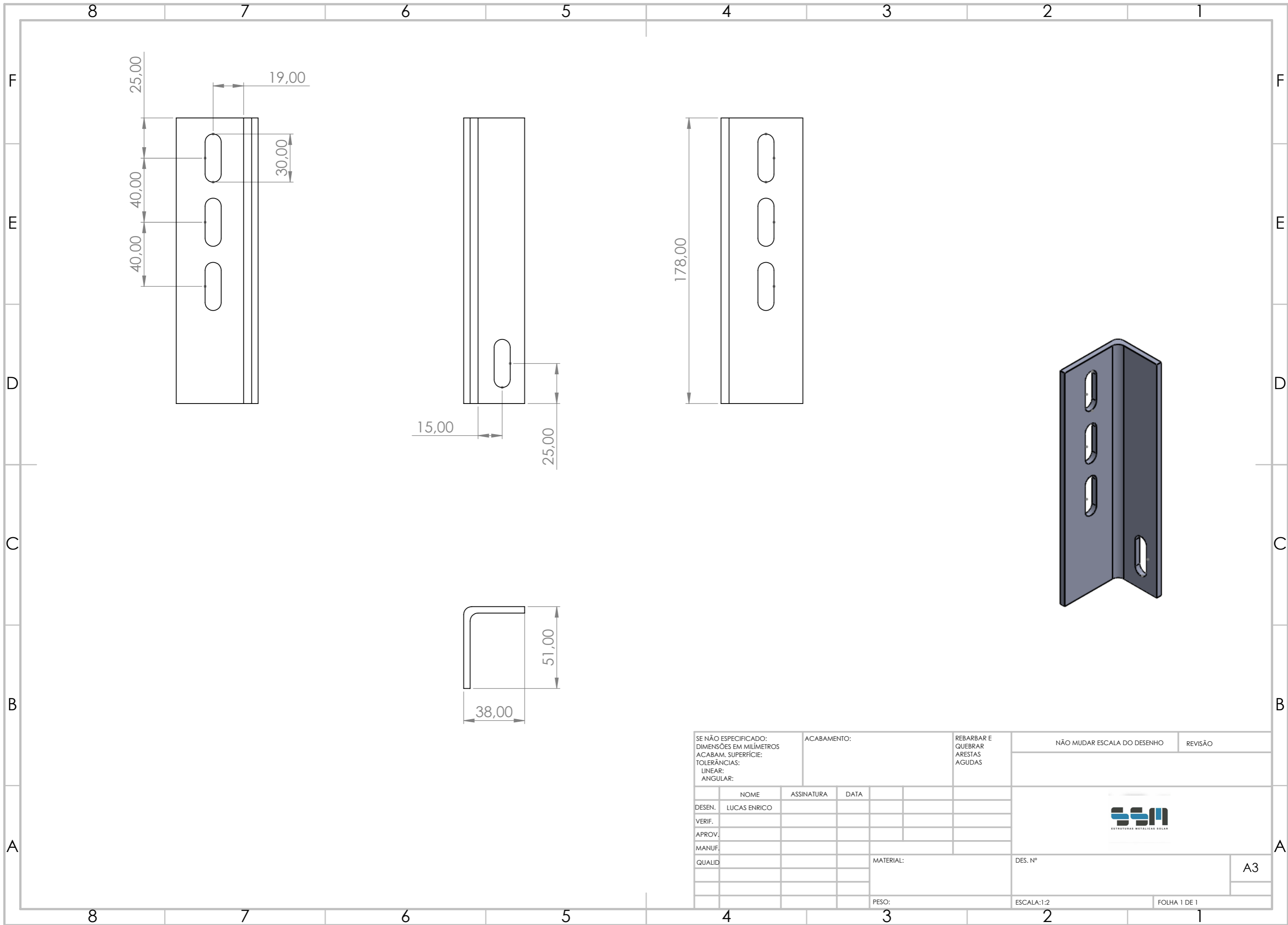

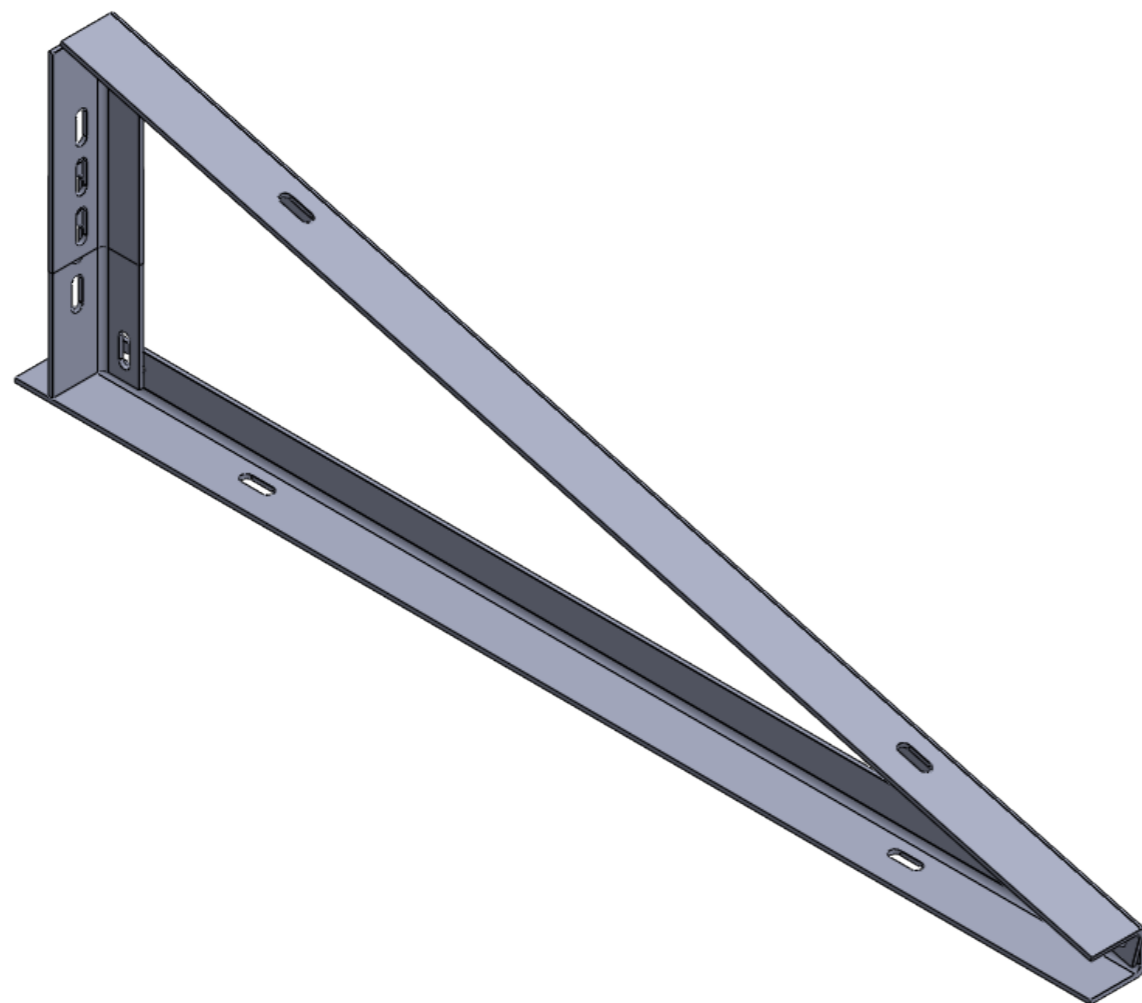
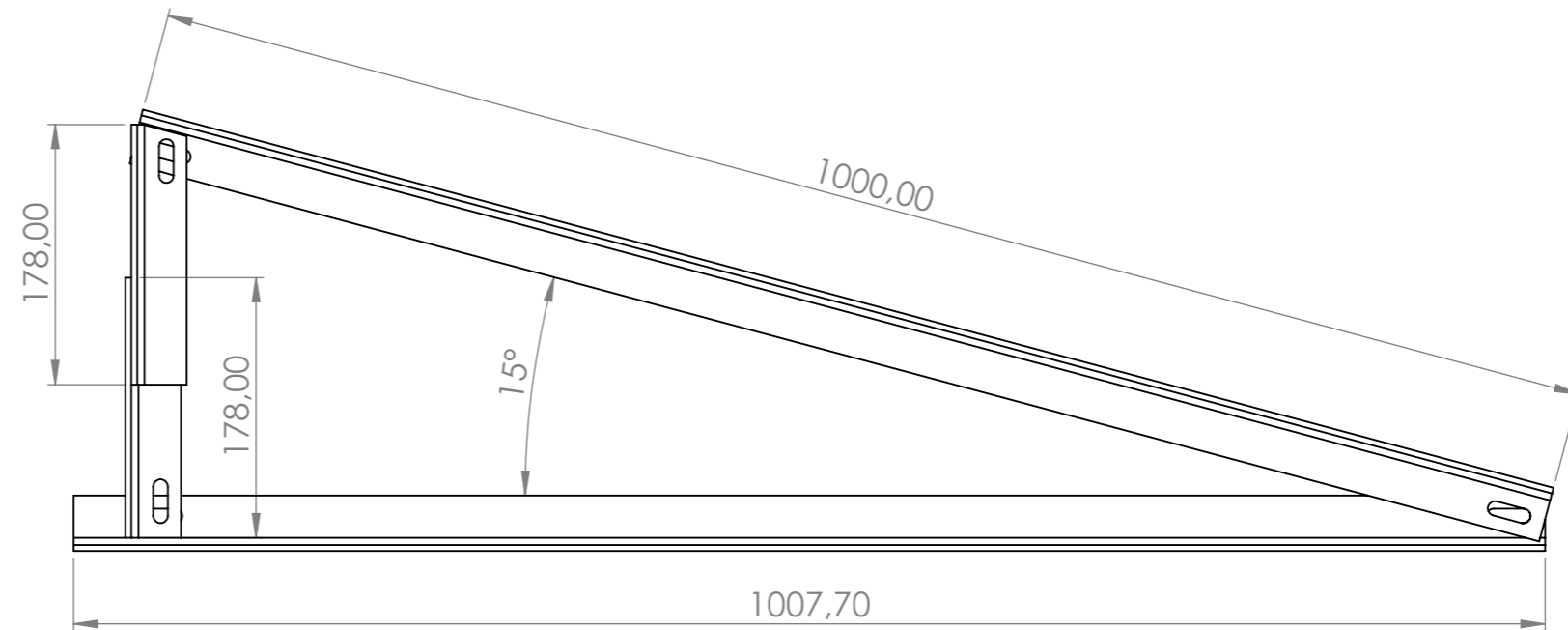



SE NÃO ESPECIFICADO: DIMENSÕES EM MILÍMETROS ACABAM. SUPERFÍCIE: TOLERÂNCIAS: LINEAR: ANGULAR:		ACABAMENTO:		REBARBAR E QUEBRAR ARESTAS AGUDAS		NÃO MUDAR ESCALA DO DESENHO		REVISÃO	
DESEN.	LUCAS ENRICO	ASSINATURA	DATA						
VERIF.									
APROV.									
MANUF.									
QUALID									
				MATERIAL:		DES. Nº		A3	
				PESO:		ESCALA:1:2		FOLHA 1 DE 1	



SE NÃO ESPECIFICADO: DIMENSÕES EM MILÍMETROS ACABAM. SUPERFÍCIE: TOLERÂNCIAS: LINEAR: ANGULAR:		ACABAMENTO:		REBARBAR E QUEBRAR ARESTAS AGUDAS		NÃO MUDAR ESCALA DO DESENHO		REVISÃO	
DESEN.	NOME	ASSINATURA	DATA						
VERIF.	LUCAS ENRICO								
APROV.									
MANUF.									
QUALID									
				MATERIAL:		DES. Nº			A3
				PESO:		ESCALA:1:2		FOLHA 1 DE 1	



SE NÃO ESPECIFICADO: DIMENSÕES EM MILÍMETROS. ACABAM. SUPERFÍCIE: TOLERÂNCIAS: LINEAR: ANGULAR:		ACABAMENTO:		REBARBAR E QUEBRAR ARESTAS AGUDAS		NÃO MUDAR ESCALA DO DESENHO		REVISÃO	
DESEN.	NOME	ASSINATURA	DATA						
VERIF.	LUCAS								
APROV.									
MANUF.									
QUALID									
				MATERIAL:		DES. Nº			A3
				PESO:		ESCALA:1:5		FOLHA 1 DE 1	