

ESTRUTURA SOLO



KIT PARA 4 PLACAS

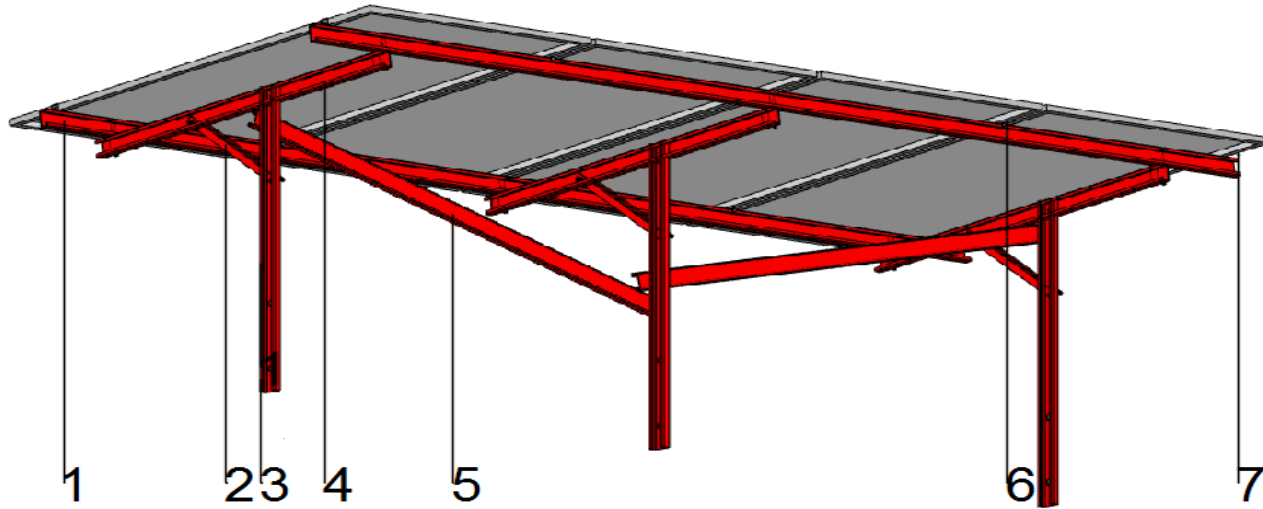


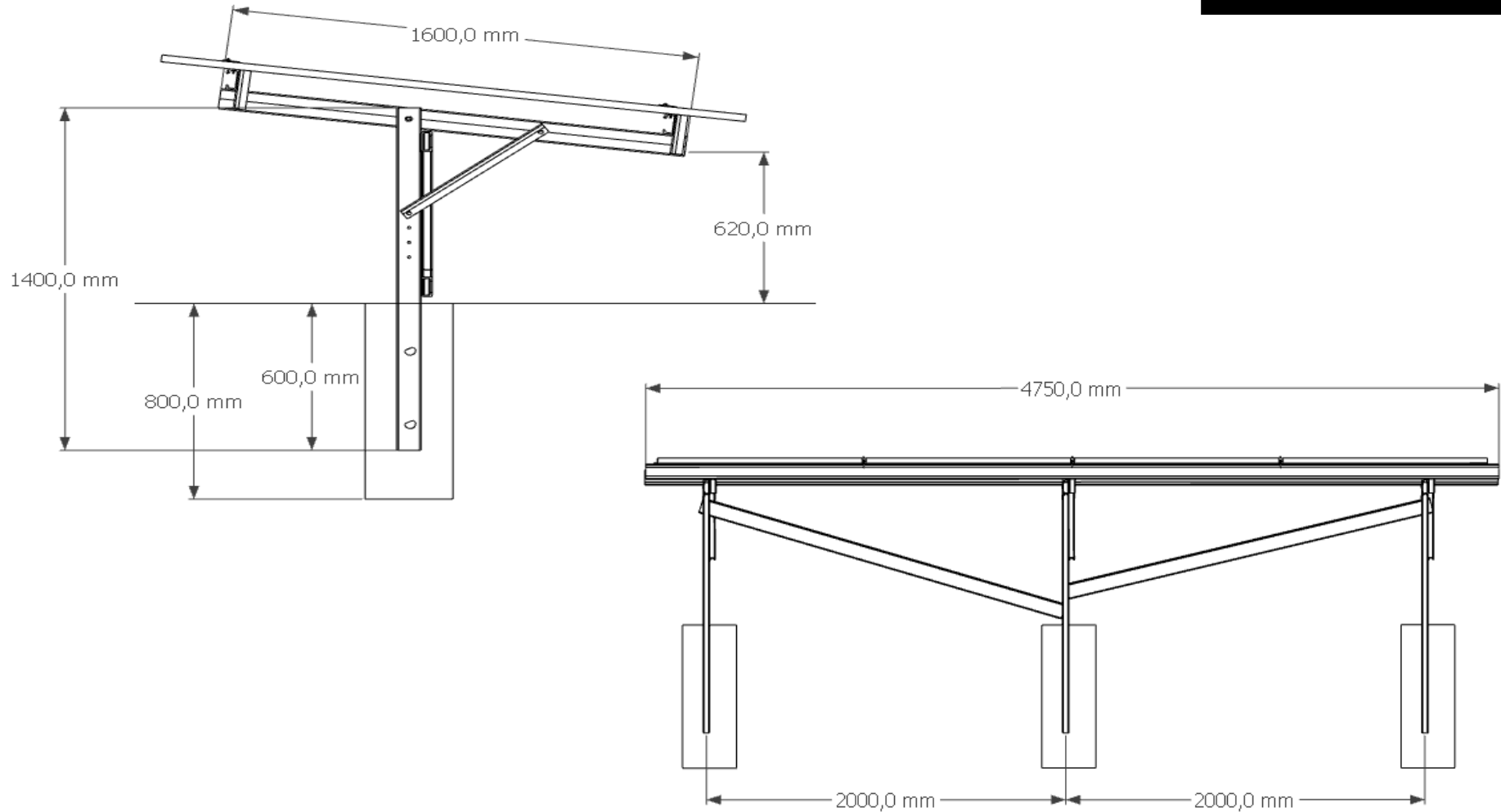
IMAGEM ILUSTRATIVA

	1	2	3	4	5	6	7
NOME:	PERFIL LONGITUDINAL	MÃO FRANCESA	PILAR DE CONCRETAGEM	PERFIL TRANSVERSAL	CONTRAVENTAMENTO	GRAMPO INTERMEDIARIO	GRAMPO FINAL
	FIBRA DE VIDRO	FIBRA DE VIDRO	FIBRA DE VIDRO	FIBRA DE VIDRO	FIBRA DE VIDRO	ALUMINIO	ALUMINIO

ESTRUTURA SOLO



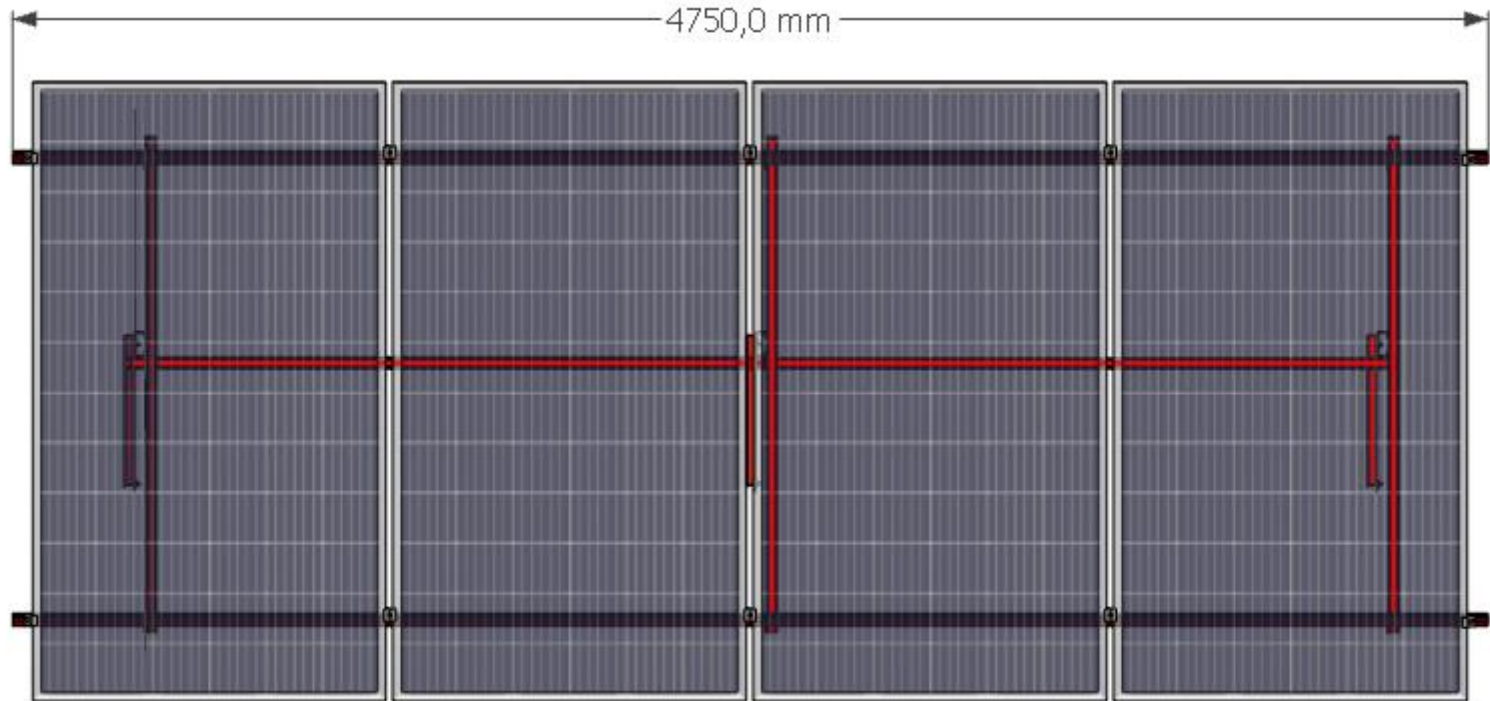
DIMENSÕES



ESTRUTURA SOLO



COMPOSIÇÃO DOS MÓDULOS



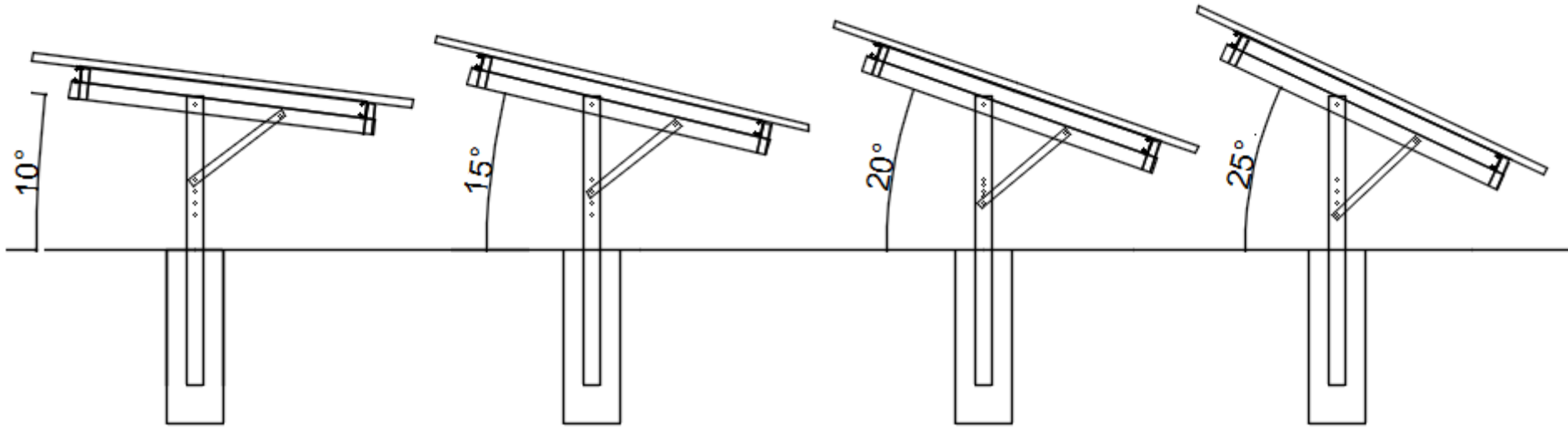
1x4

Com perfis longitudinais de 4,75m é possível utilização para projetos de placas de até 1,15 m de largura

ESTRUTURA SOLO



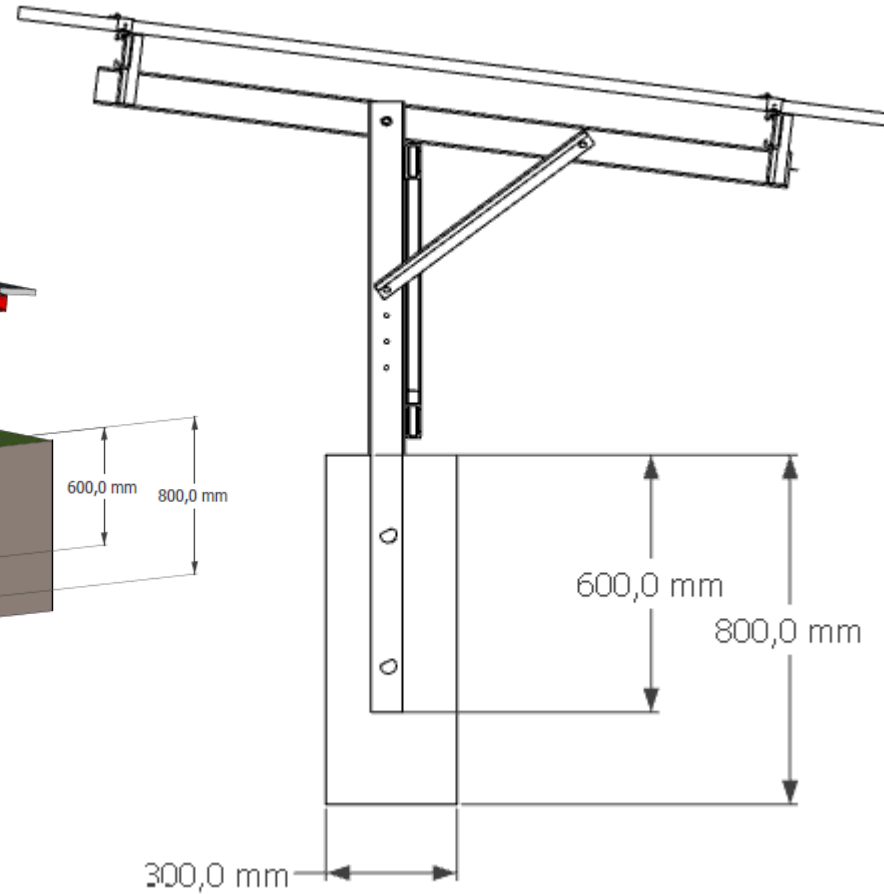
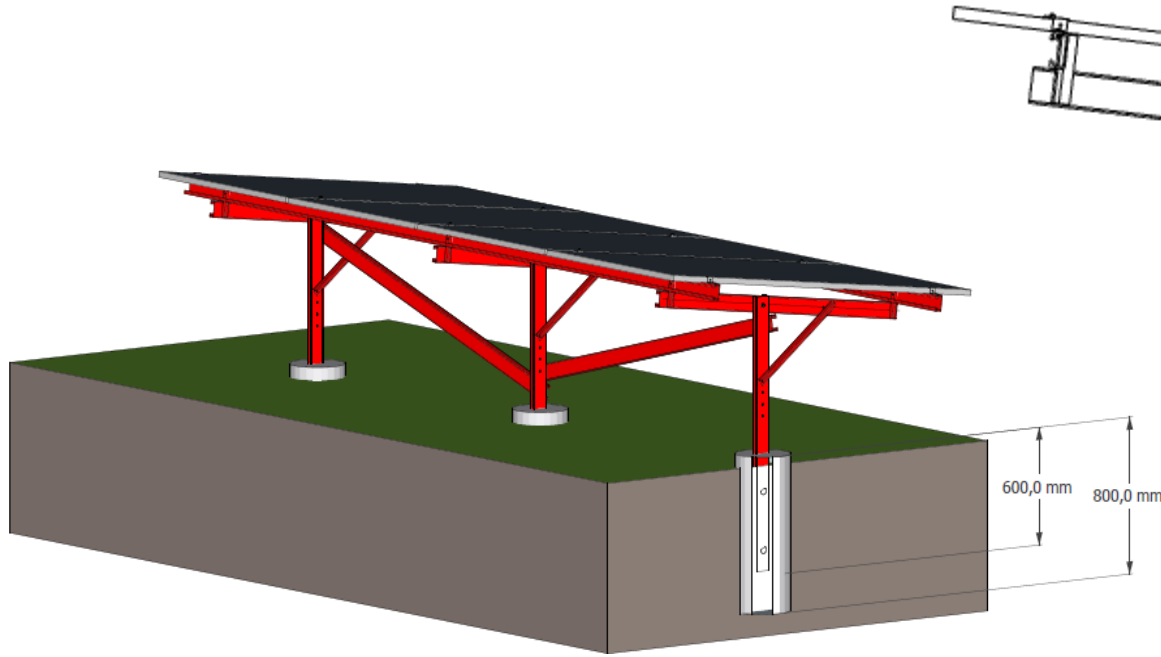
INCLINAÇÃO



4 REGULAGENS DE INCLINAÇÃO

CONCRETAGEM

ESTRUTURA SOLO



Sugestão para sapara de 80 cm de profundidade por 30 cm de diâmetro.
O pilar pode ficar com 60 cm de concretagem

ESTRUTURA SOLO



MATERIAS PARA O KIT 4 PLACAS

	1	2	3	4	5	6	7
NOME:	PERFIL LONGITUDINAL	MÃO FRANCESA	PILAR DE CONCRETAGEM	PERFIL TRANSVERSAL	CONTRAVENTAMENTO	GRAMPO INTERMEDIARIO	GRAMPO FINAL
QUANTIDADE	2	3	3	3	2	6	4
TAMANHO (M)	4,75	0,60	1,40	1,60	2,20	-	-

ALÉM DOS MATERIAIS DA TABELA ACIMA, O KIT ACOMPANHA TODOS OS PARAFUSOS EM INOX NECESSÁRIOS PARA INSTALAÇÃO DA ESTRUTURA

49 3433.8974
www.gsc.ind.br

SOLAR

ESTRUTURAS



GSC
GRUPO SANTA CATARINA

ESTRUTURAS PARA SISTEMAS
FOTOVOLTAICO EM FIBRA