

ESTRUTURA SOLO

KIT PARA 16 PLACAS

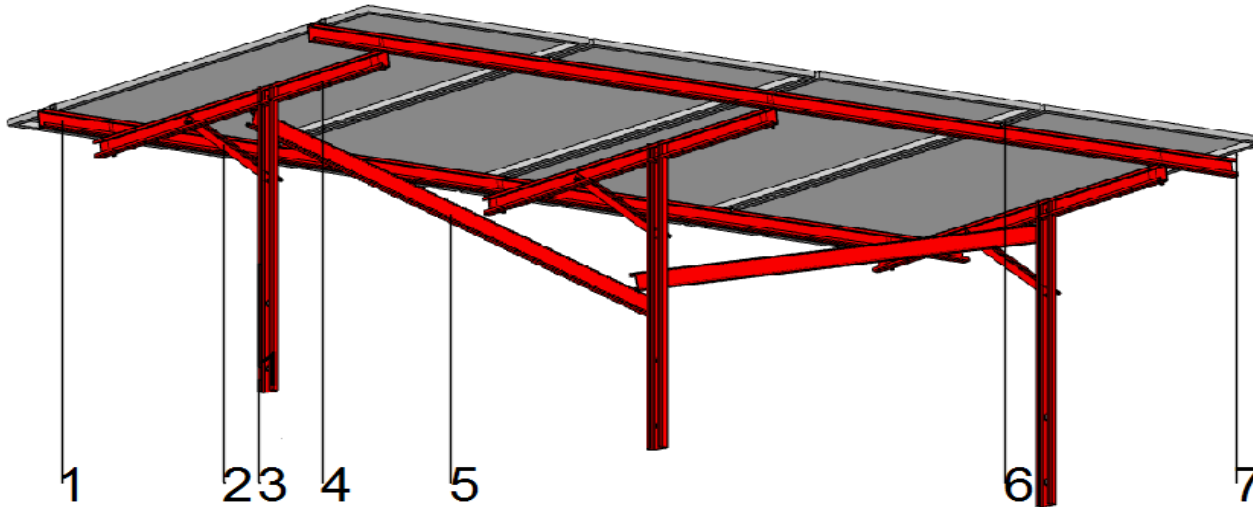
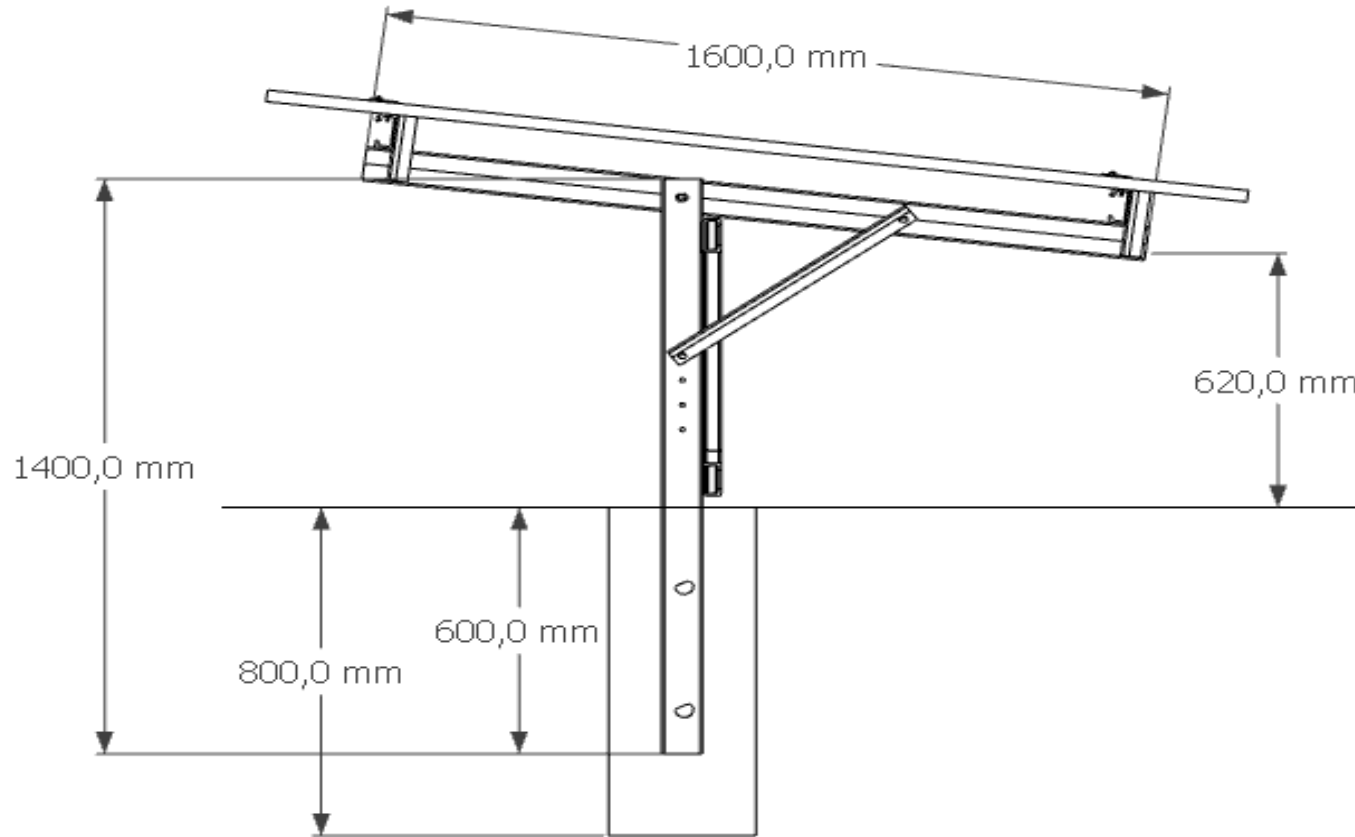


IMAGEM ILUSTRATIVA

	1	2	3	4	5	6	7
NOME:	PERFIL LONGITUDINAL	MÃO FRANCESA	PILAR DE CONCRETAGEM	PERFIL TRANSVERSAL	CONTRAVENTAMENTO	GRAMPO INTERMEDIARIO	GRAMPO FINAL
	FIBRA DE VIDRO	FIBRA DE VIDRO	FIBRA DE VIDRO	FIBRA DE VIDRO	FIBRA DE VIDRO	ALUMINIO	ALUMINIO

ESTRUTURA SOLO

DIMENSÕES : VISTA LATERAL



ESTRUTURA SOLO



O KIT ESTRUTURA SOLO PARA 16 PLACAS TEM CAPACIDADE PARA FIXAÇÃO DE PLACAS COM ATÉ 1,14 M DE LARGURA.

A SEGUIR, SERÁ MOSTRADO A CONFIGURAÇÃO DO DISTÂNCIAMENTO DAS SAPATAS PARA TRÊS PLACAS COM LARGURAS DIFERENTES, QUE SÃO ELAS:

PLACAS COM 1,00 M DE LARGURA;

PLACAS COM 1,05 M DE LARGURA;

PLACAS COM 1,14 M DE LARGURA;

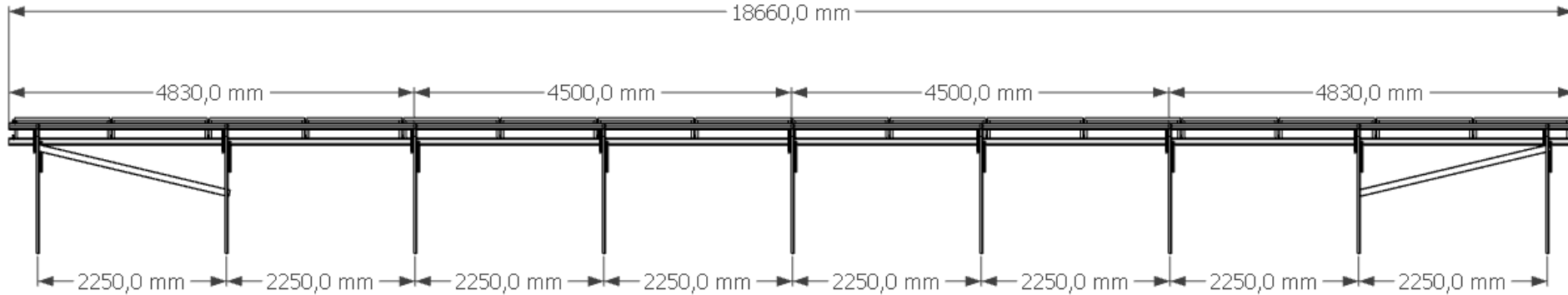
OS MATERIAIS QUE COMPÕEM ESSE KIT FOI DIMENSIONADO PARA PLACAS DE 1,14 M DE LARGURA, POR ISSO CASO SEJA UTILIZADO PLACAS DE LARGURA MENOR, SERÁ NECESSÁRIO FAZER O CORTE DE ALGUNS PERFIS.

O CORTE PODE SER FEITO COM UM DISCO DIAMANTADO OU DISCO DE CORTAR FERRO.

POR SE TRATAR DE UMA ESTRUTURA EM FIBRA DE VIDRO, O CORTE DAS PEÇAS NÃO INFLUENCIARÁ NA VIDA ÚTIL DA ESTRUTURA

ESTRUTURA SOLO

DIMENSÕES GERAIS PARA MESA COM PLACAS DE 1,14 M DE LARGURA



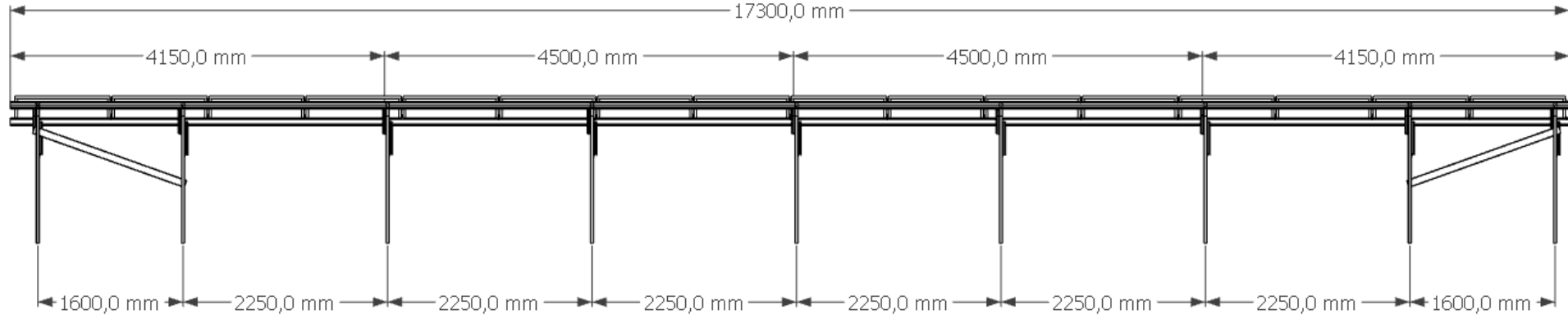
CADA LINHA DE PERFIL LONGITUDINAL É DIVIDIDO EM 4 PERFIS:

4,83 M + 4,50 M + 4,50 M + 4,83 M

COMPRIMENTO TOTAL DA ESTRUTURA: 18,66 M

ESTRUTURA SOLO

DIMENSÕES GERAIS PARA MESA COM PLACAS DE 1,05 M DE LARGURA



CADA LINHA DE PERFIL LONGITUDINAL É DIVIDO EM 4 PERFIS:

4,15 M + 4,50 M + 4,50 M + 4,15 M

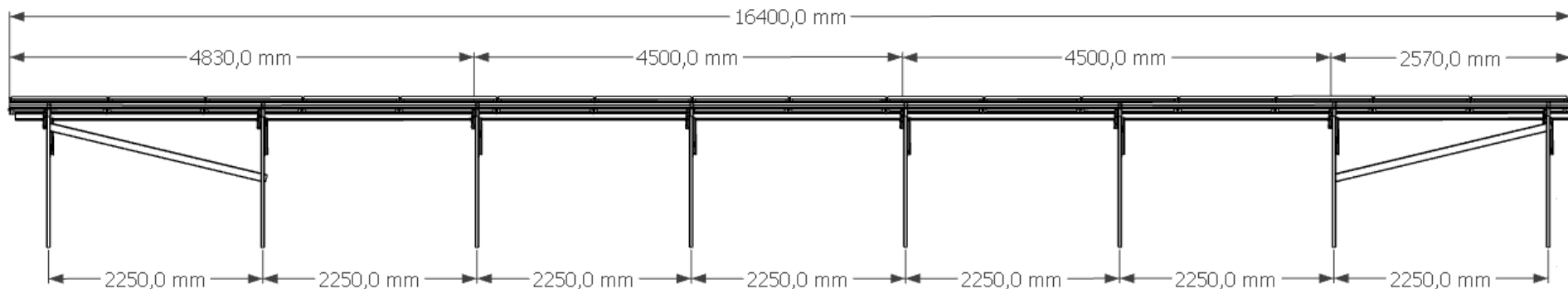
SERÁ NECESSARIO CORTAR 4 PEÇAS DE 4,83 M PARA DEIXAR COM 4,15M

APÓS SER FIXADO O PERFIL DE CONTRAVENTAMENTO, O MESMO PODE SER CORTADO, AFIM DE DAR UM MELHOR ACABAMENTO NA ESTRUTURA

COMPRIMENTO TOTAL DA ESTRUTURA: 17,30 M

ESTRUTURA SOLO

DIMENSÕES GERAIS PARA MESA COM PLACAS DE 1,00 M DE LARGURA



CADA LINHA DE PERFIL LONGITUDINAL É DIVIDO EM 4 PERFIS:

4,83 M + 4,50 M + 4,50 M + 2,57 M

SERÁ NECESSARIO CORTAR 2 PEÇAS DE 4,83 M PARA DEIXAR COM 2,57M

COMPRIMENTO TOTAL DA ESTRUTURA: 16,40 M

PARA ESSA CONFIGURAÇÃO IRA SOBRAR:

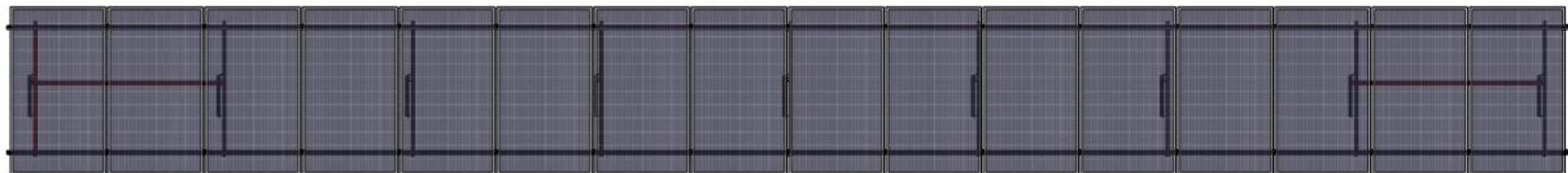
1 PEÇA DE PERFIL TRANSVERSAL;

1 PEÇA DE PILAR CONCRETAGEM;

1 MÃO FRANCESA.

COMPOSIÇÃO DOS MÓDULOS

ESTRUTURA SOLO

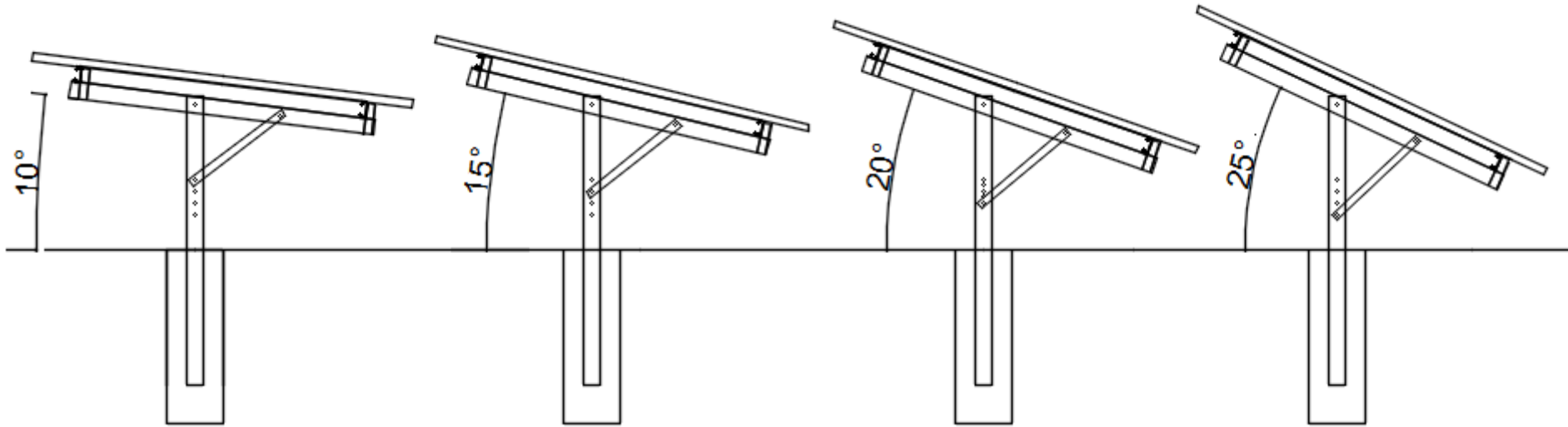


1x16

ESTRUTURA SOLO



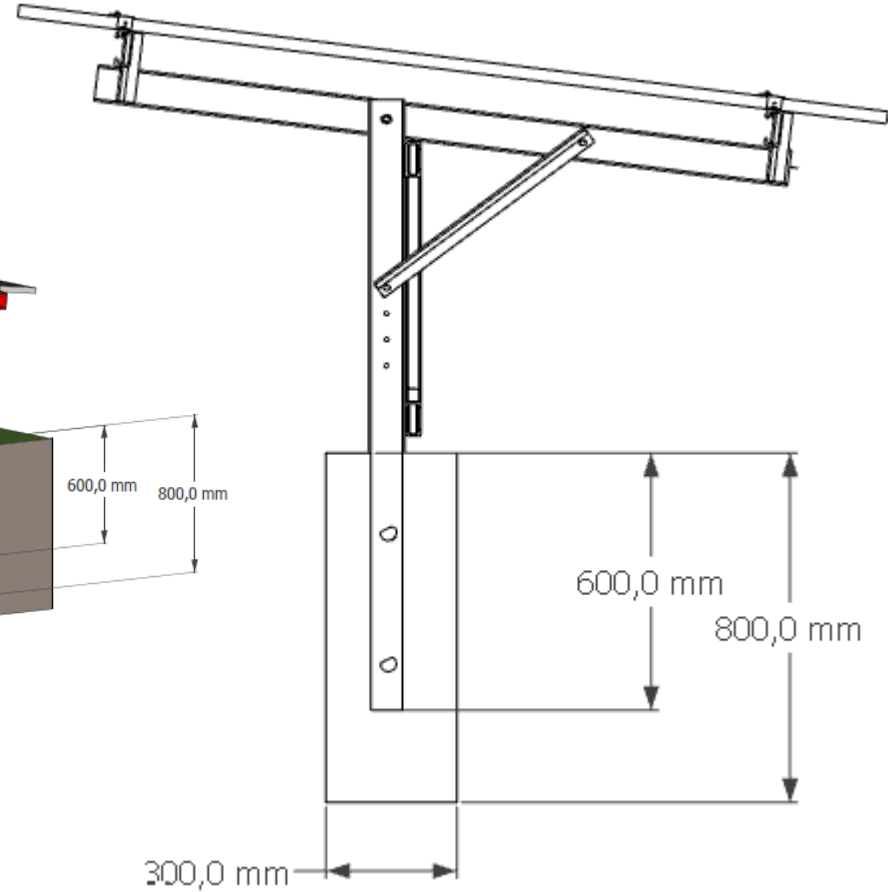
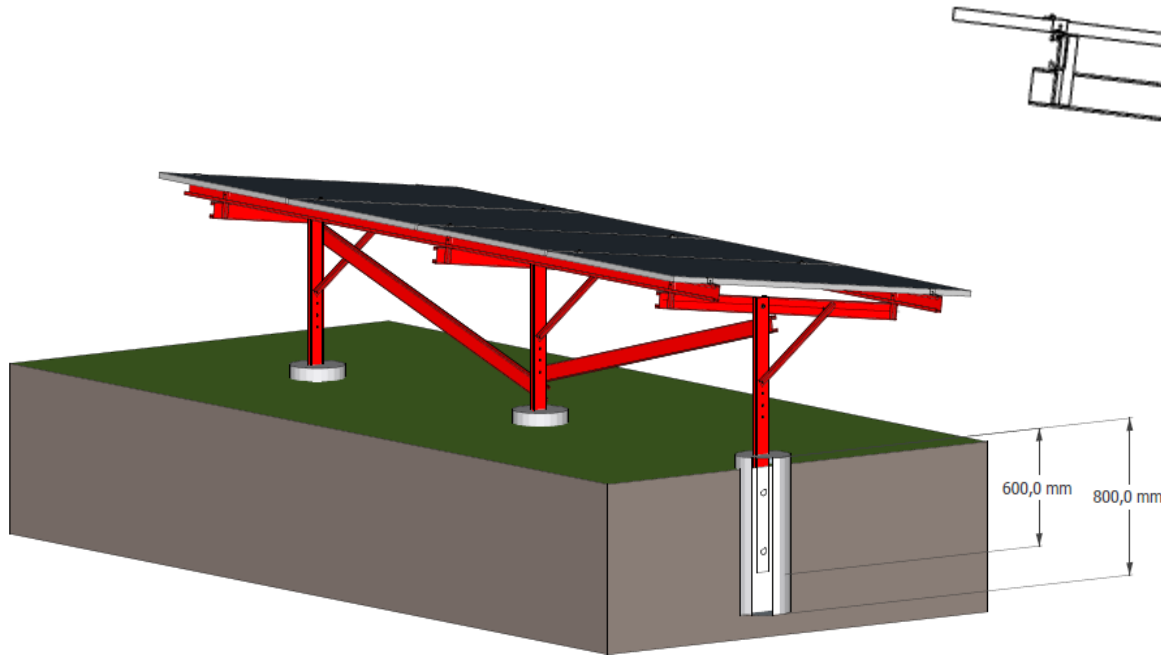
INCLINAÇÃO



4 REGULAGENS DE INCLINAÇÃO

CONCRETAGEM

ESTRUTURA SOLO



Sugestão para sapara de 80 cm de profundidade por 30 cm de diâmetro.
O pilar pode ficar com 60 cm de concretagem

ESTRUTURA SOLO



MATERIAS PARA O KIT 4 PLACAS

	1	2	3	4	5	6	7
NOME:	PERFIL LONGITUDINAL	MÃO FRANCESA	PILAR DE CONCRETAGEM	PERFIL TRANSVERSAL	CONTRAVENTAMENTO	GRAMPO INTERMEDIARIO	GRAMPO FINAL
QUANTIDADE E TAMANHO	4 PEÇAS DE 4,83M 4 PEÇAS DE 4,50M	9 PEÇAS DE 0,60M	9 PEÇAS DE 1,40	9 PEÇAS DE 1,60 M	2 PEÇAS DE 2,50 M	30	4

ALÉM DOS MATERIAIS DA TABELA ACIMA, O KIT ACOMPANHA TODOS OS PARAFUSOS EM INOX NECESSÁRIOS PARA INSTALAÇÃO DA ESTRUTURA

49 3433.8974
www.gsc.ind.br

SOLAR

ESTRUTURAS



GSC
GRUPO SANTA CATARINA

ESTRUTURAS PARA SISTEMAS
FOTOVOLTAICO EM FIBRA